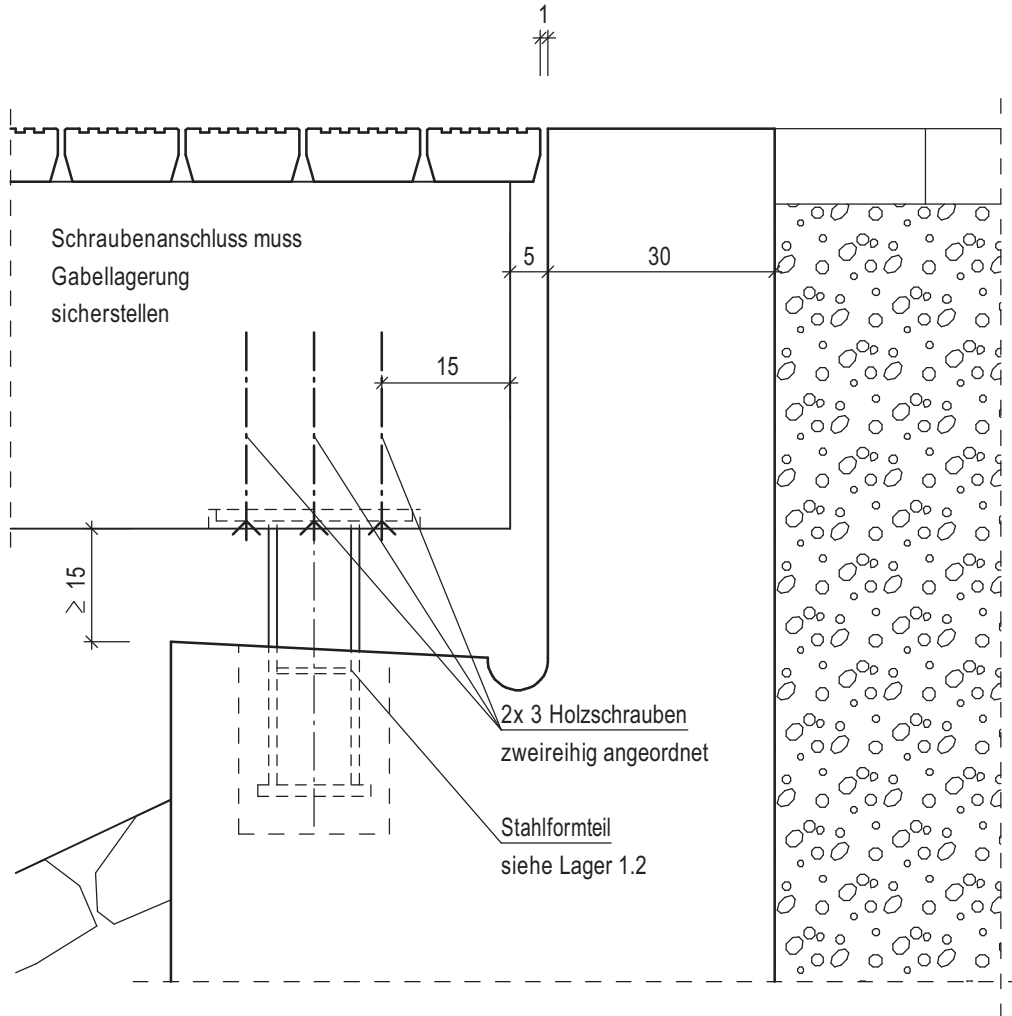


# Auflagerung Variante 1

- geschweißtes Stahlformteil

Anwendung: für einfache Deckbrücken  $l < 12.00$  m



hier: nur Darstellung Auflagersituation  
(Geländeranschluss, Verschalung, Abdeckung, Hirnholzschutz nicht dargestellt)



Detailzeichnung

Die technischen Informationen dieser Zeichnung entsprechen zum Zeitpunkt der Erstellung den anerkannten Regeln der Technik und stellen eine Empfehlung dar.  
Eine Haftung kann jedoch nicht übernommen werden.

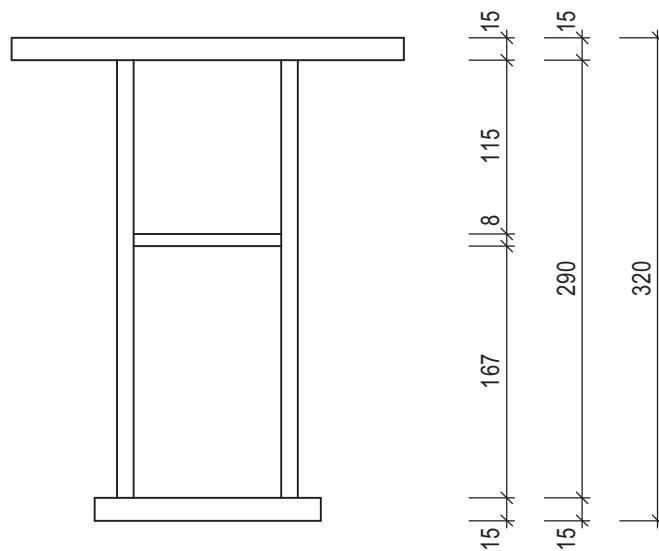
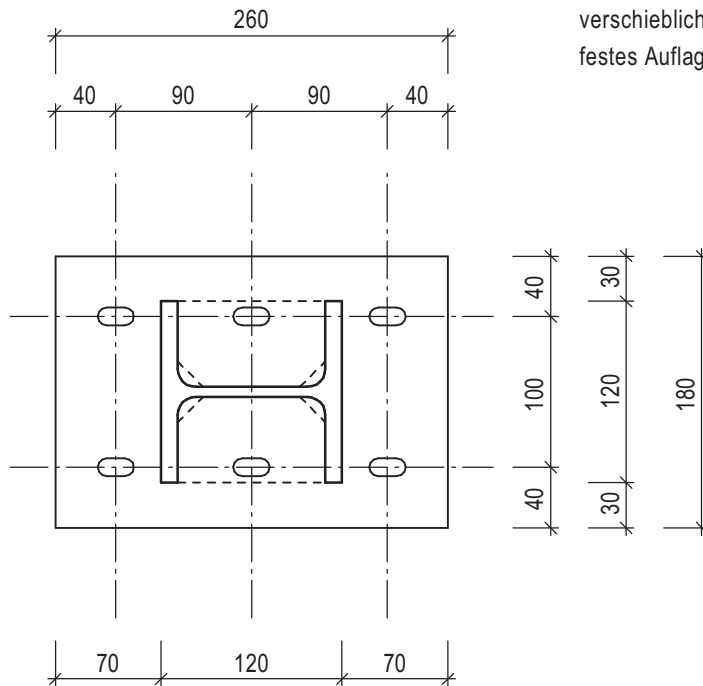
Vervielfältigungen nur mit Genehmigung der QHB.

Brückenaufleger  
Stahlformteil

Lager 1.1

März 2012

# Geschweißtes Stahlformteil



Die technischen Informationen dieser Zeichnung entsprechen zum Zeitpunkt der Erstellung den anerkannten Regeln der Technik und stellen eine Empfehlung dar.  
Eine Haftung kann jedoch nicht übernommen werden.

Vervielfältigungen nur mit Genehmigung der QHB.

**Brückenaufleger  
mit Stahlformteil**

Detailzeichnung

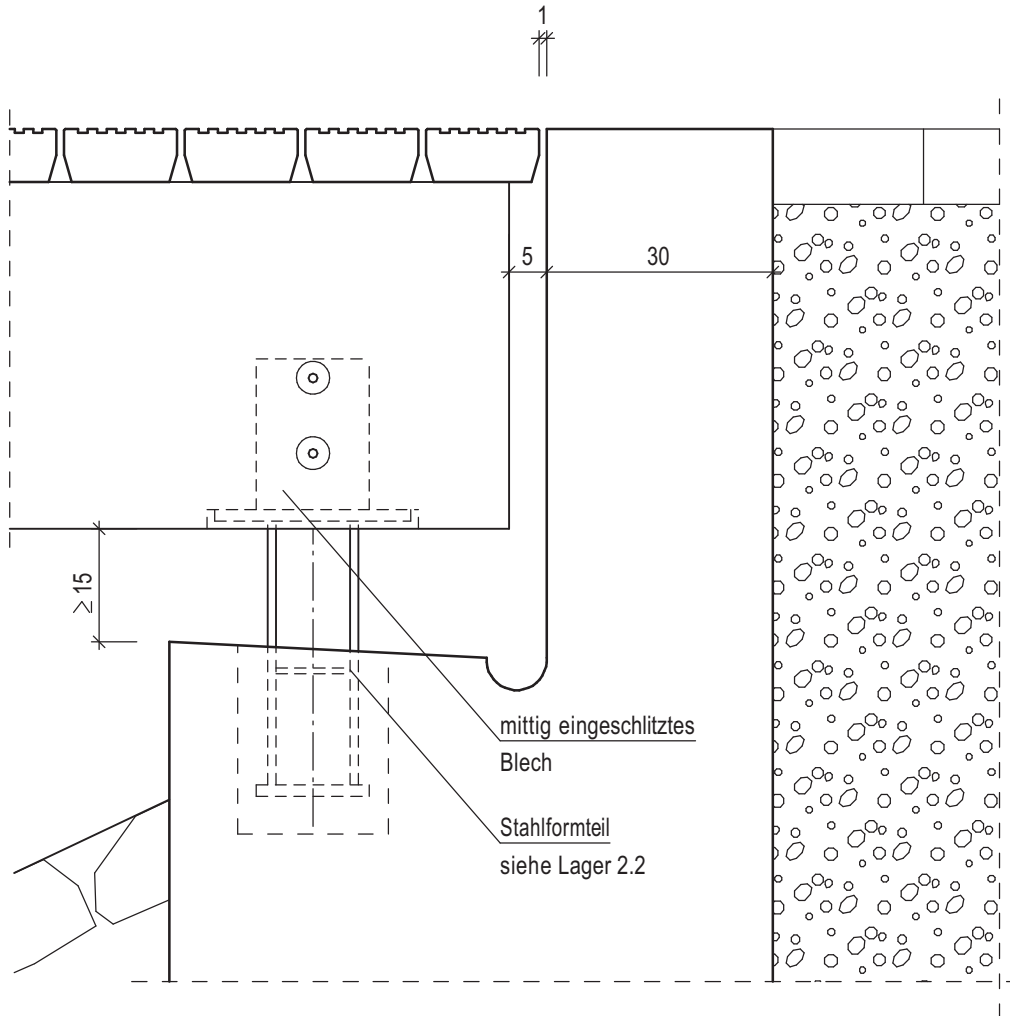
**Lager 1.2**

März 2012

# Auflagerung Variante 2

- geschweißtes Stahlformteil

Anwendung: für einfache Deckbrücken  $l < 12.00$  m



hier: nur Darstellung Auflagersituation  
(Geländeranschluss, Verschalung, Abdeckung, Hirnholzschutz nicht dargestellt)



Detailzeichnung

Die technischen Informationen dieser Zeichnung entsprechen zum Zeitpunkt der Erstellung den anerkannten Regeln der Technik und stellen eine Empfehlung dar.  
Eine Haftung kann jedoch nicht übernommen werden.

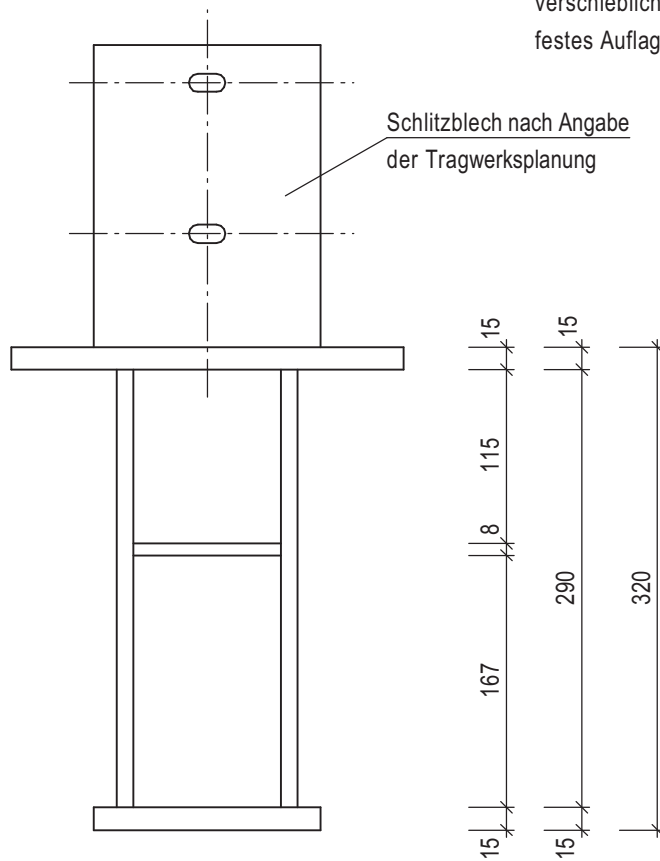
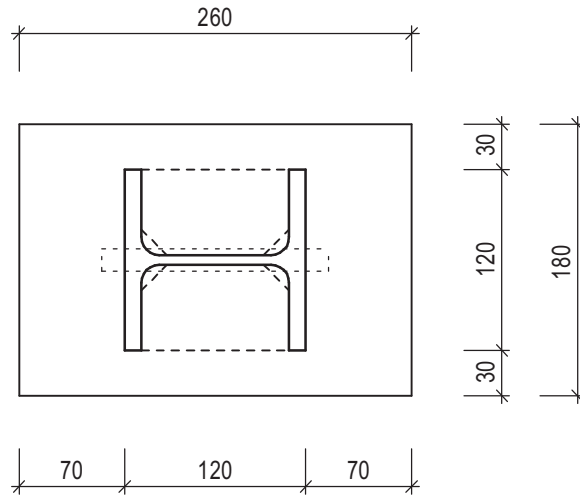
Vervielfältigungen nur mit Genehmigung der QHB.

Brückenaufleger  
Stahlformteil

Lager 2.1

März 2012

# Geschweißtes Stahlformteil



verschiebliches Auflager: Langlöcher  
festes Auflager: kreisrunde Löcher

Schlitzblech nach Angabe  
der Tragwerksplanung

Die technischen Informationen dieser Zeichnung entsprechen zum Zeitpunkt der Erstellung den anerkannten Regeln der Technik und stellen eine Empfehlung dar.  
Eine Haftung kann jedoch nicht übernommen werden.

Vervielfältigungen nur mit Genehmigung der QHB.



Brückenaufleger  
mit Stahlformteil

Detailzeichnung

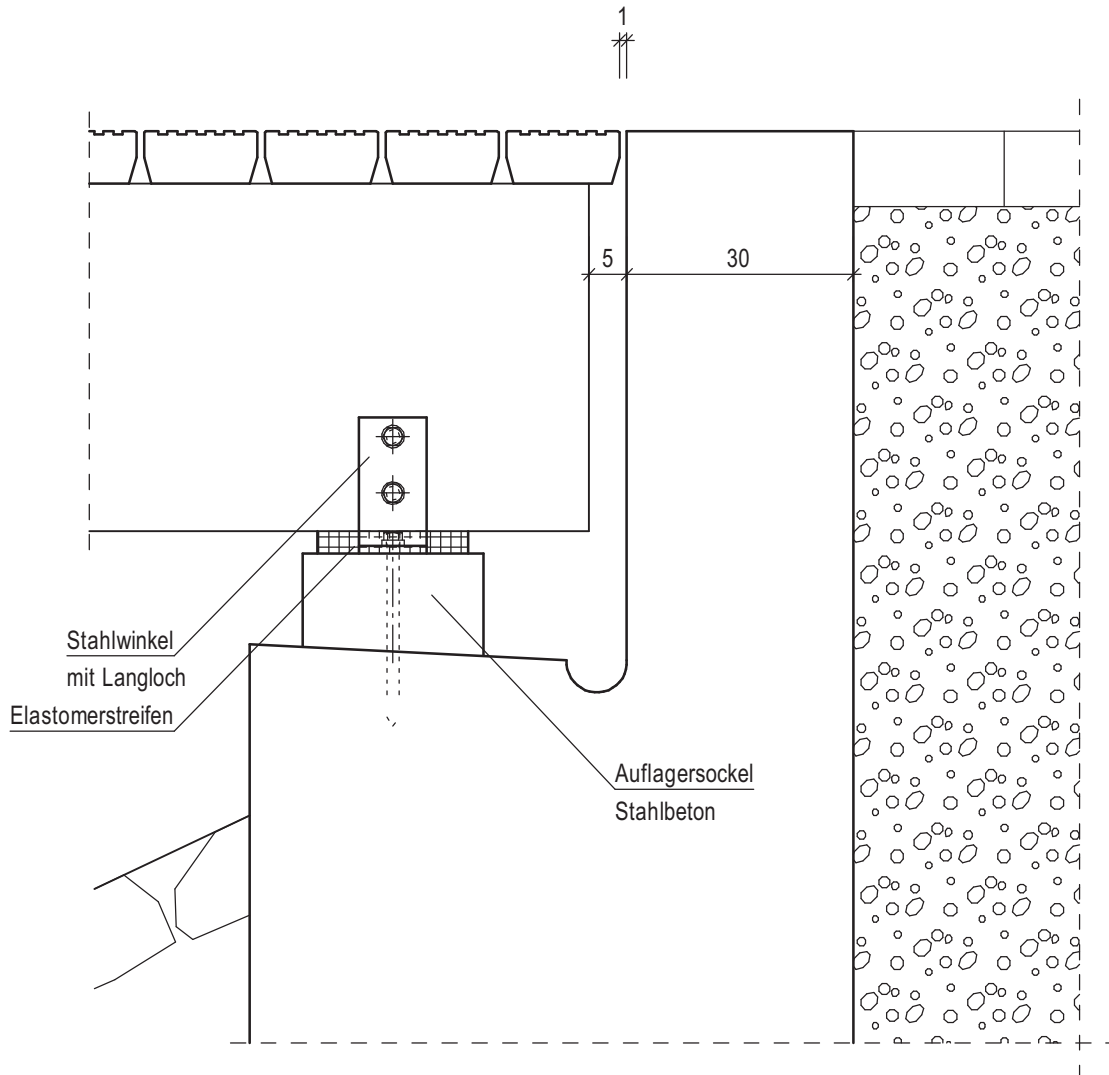
Lager 2.2

März 2012

# Auflagerung Variante 3

- Elastomerstreifen

Anwendung: für einfache Deckbrücken  $l < 12.00$  m



hier: nur Darstellung Auflagersituation

(Geländeranschluss, Verschalung, Abdeckung, Hirnholzschutz nicht dargestellt)



Detailzeichnung

Die technischen Informationen dieser Zeichnung entsprechen zum Zeitpunkt der Erstellung den anerkannten Regeln der Technik und stellen eine Empfehlung dar.  
Eine Haftung kann jedoch nicht übernommen werden.

Vervielfältigungen nur mit Genehmigung der QHB.

Brückenaufleger  
Elastomereleger

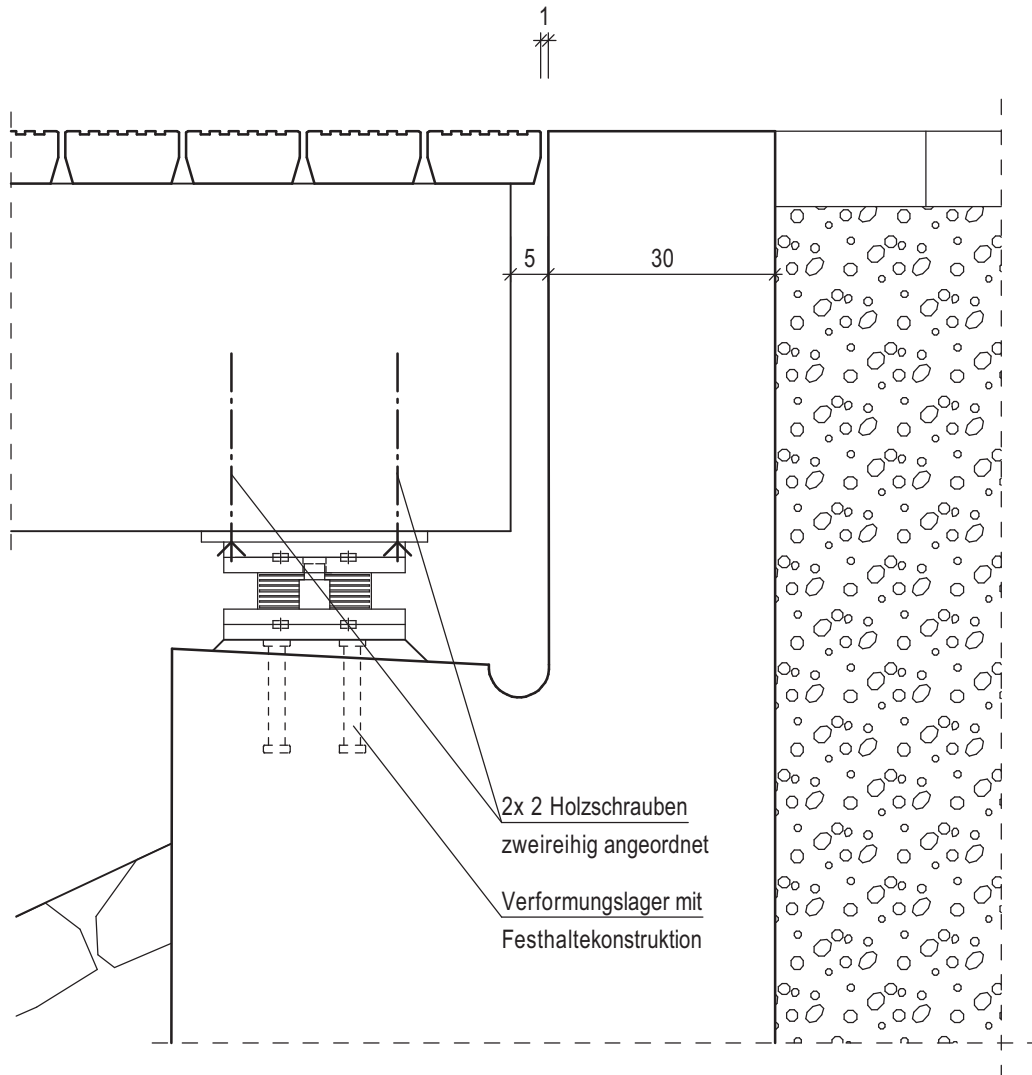
Lager 3

März 2012

# Auflagerung Variante 4

- Verformungslager (DIN 4141)

Anwendung: für Deckbrücken  $l > 12.00$  m



hier: nur Darstellung Auflagersituation

(Geländeranschluss, Verschalung, Abdeckung, Hirnholzschutz nicht dargestellt)



Detailzeichnung

Die technischen Informationen dieser Zeichnung entsprechen zum Zeitpunkt der Erstellung den anerkannten Regeln der Technik und stellen eine Empfehlung dar.  
Eine Haftung kann jedoch nicht übernommen werden.

Vervielfältigungen nur mit Genehmigung der QHB.

Brückenaufleger  
Verformungslager

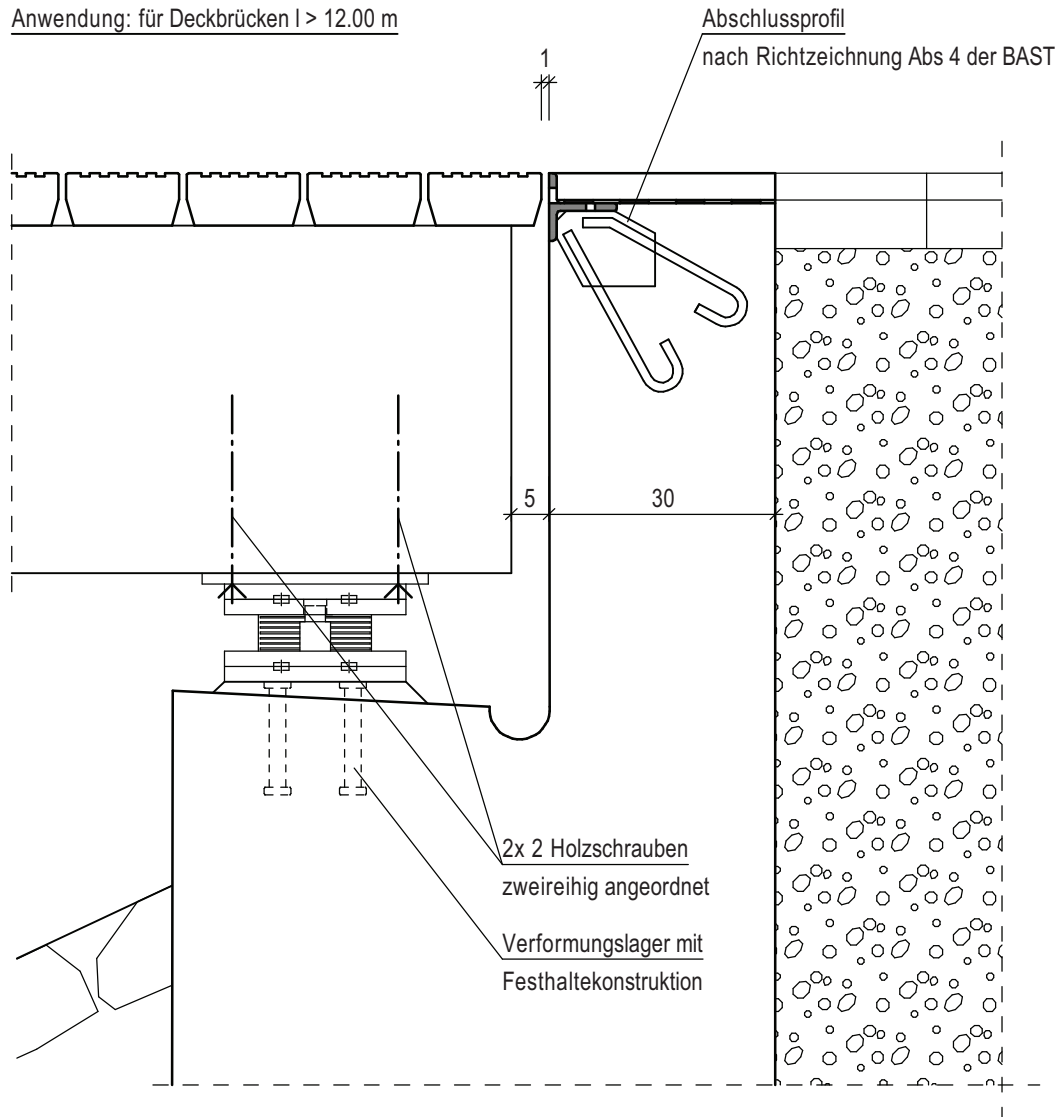
Lager 4

März 2012

# Auflagerung Variante 5

- Verformungslager (DIN 4141)

Anwendung: für Deckbrücken  $l > 12.00$  m



hier: nur Darstellung Auflagersituation  
(Geländeranschluss, Verschalung, Abdeckung, Hirnholzschutz nicht dargestellt)



Detailzeichnung

Die technischen Informationen dieser Zeichnung entsprechen zum Zeitpunkt der Erstellung den anerkannten Regeln der Technik und stellen eine Empfehlung dar. Eine Haftung kann jedoch nicht übernommen werden.

Vervielfältigungen nur mit Genehmigung der QHB.

Brückenaufleger  
Verformungslager

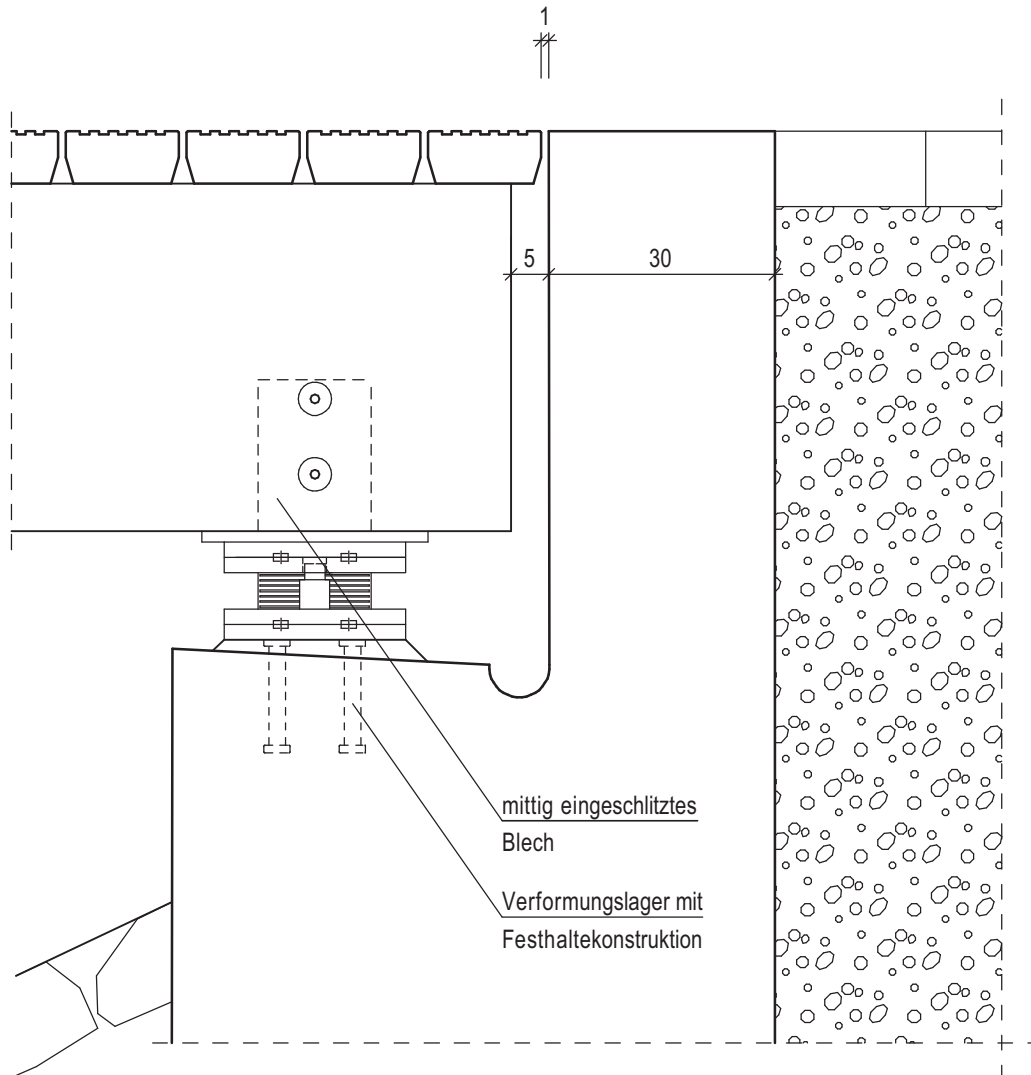
Lager 5

März 2012

# Auflagerung Variante 6

- Verformungslager (DIN 4141)

Anwendung: für Deckbrücken  $l > 12.00$  m



hier: nur Darstellung Auflagersituation  
(Geländeranschluss, Verschalung, Abdeckung, Hirnholzschutz nicht dargestellt)



Detailzeichnung

Die technischen Informationen dieser Zeichnung entsprechen zum Zeitpunkt der Erstellung den anerkannten Regeln der Technik und stellen eine Empfehlung dar.  
Eine Haftung kann jedoch nicht übernommen werden.

Vervielfältigungen nur mit Genehmigung der QHB.

Brückenaufleger  
Verformungslager

Lager 6

März 2012